



MINI BUC

6W KU-band



Especificação do BUC

Potência de saída: 37.8dBm

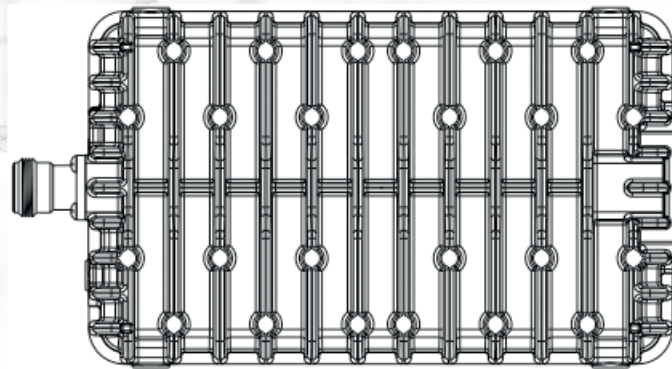
Fonte de referência interna opcional

Conformidade com RoHS

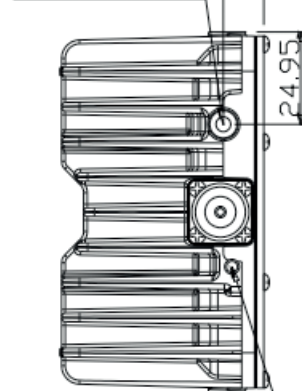
Tamanho Compacto

Número do modelo	Descrição	RF(GHz)	IF (MHz)
MB6WAFBKU MB6WANBKU	Banda Ku de 6W padrão, Conector de tipo F ou N	14.00-14.50	950-1450
MB6WBFBKU MB6WBNBKU		13.75-14.25	950-1450
MB6WCFBKU MB6WCNBKU		13.75-14.50	950-1700
Entrada	Parâmetros	Especificações	
	Faixa de frequência	950-1450 MHz	
		950-1700 MHz	
	Impedância	75 Ohm ou 50 Ohm	
	Entrada VSWR	2 : 1	
	Interface	Conector tipo F ou N	
Saída	Faixa de frequência	14.00-14.50	
		13.75-14.25	
		13.75-14.50	
	Saída VSWR	2 : 1	
	Interface	WR75G	
	Espúrio	Na banda -60 dBc	
		Fora da Banda -50 dBc	
	Proteção	Automaticamente desliga a transmissão no caso de falha no oscilador local	

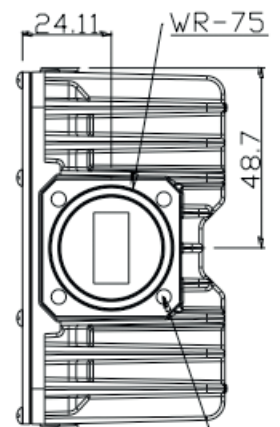
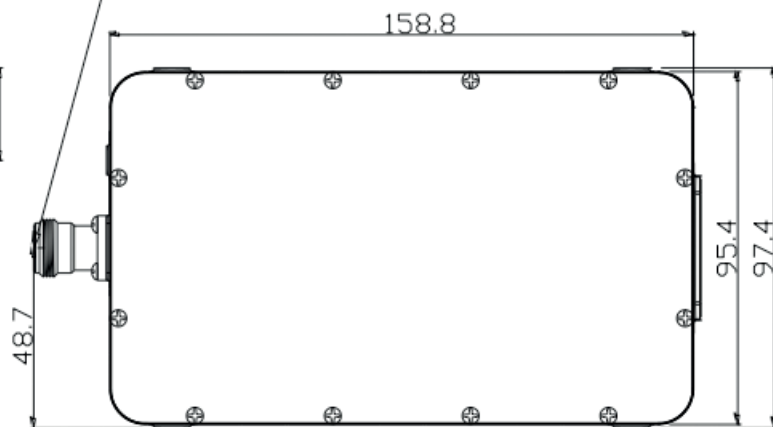
Características de transferência				
Desempenho de conversão	Ganho de conversão (típ)	60 dB		
	P1dB mínimo	+37.8 dBm		
	Variação de ganho	Temperatura de funcionamento excessiva	4dB	
		Acima de 54 MHz:	1.5dB	
Em toda a largura de banda		4dB		
Oscilador local	Frequência(GHz)	14.00-14.50 GHz (LO= 13.05 GHz) 13.75-14.25 GHz (LO= 12.80 GHz) 13.75-14.50 GHz (LO= 12.80 GHz)		
	Ruído de fase (típ)	100 Hz -65 dBc/Hz		
		1 KHz -75 dBc/Hz		
		10 KHz -85 dBc/Hz		
		100 KHz -95 dBc/Hz		
	Referência externa	Frequência	10 MHz	
Nível		-5 a +5 dBm @ Porta de entrada		
Ruído de fase máximo		-135 dBc/Hz Máx. @ 1 KHz Desvio		
Alimentação	Tensão de alimentação	15-30 VDC		
	Consumo de energia	48W		
Ambiental	Temperatura de operação	-40 to +55°C		
	Humidade / IP	Até 100% / IP67		
Mecânica	Dimensão e peso	158.8 x 97.4 x 55 mm / 0.98 kg		



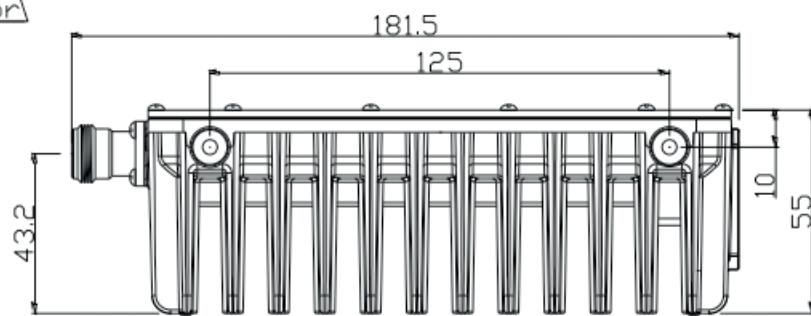
N- FeMale Connector
M4 depth5.5 11



LED Indicator



4-M4 depth6



Unit : mm