

BUC mini 2W/ 3W banda KU



- Potência de saída 2W:33dBm/3W: 34dBm
- Fonte de referência interna opcional
- Conformidade com RoHS
- Tamanho compacto

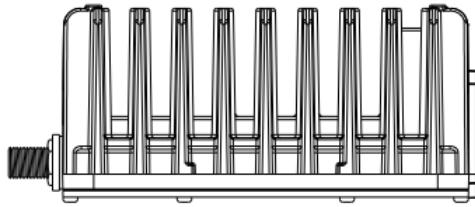
ESPECIFICAÇÕES TÉCNICAS

Número do modelo	Descrição	RF(GHz)	IF (MHz)
MB2WRSAFBKU MB2WRSANBKU	Banda Ku de 2W /3W série R, Conector de tipo F ou N	14.5-14.8	950-1250
MB3WRSAFBKU MB3WRSANBKU			
Entrada	Parâmetros	Especificações	
	Faixa de frequência	950-1250 MHz	
	Impedância	75 Ohm ou 50 Ohm	
	Entrada VSWR	2 : 1	
	Interface	Conector tipo F ou N	
Saída	Faixa de frequência	14.5-14.8	
	Saída VSWR	2 : 1	
	Interface	WR75G	
	Espúrio	Na banda -60 dBc	
		Fora da Banda -50 dBc	
Proteção	Automaticamente desliga a transmissão no caso de falha no oscilador local		

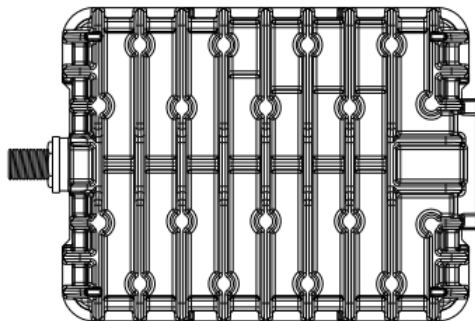
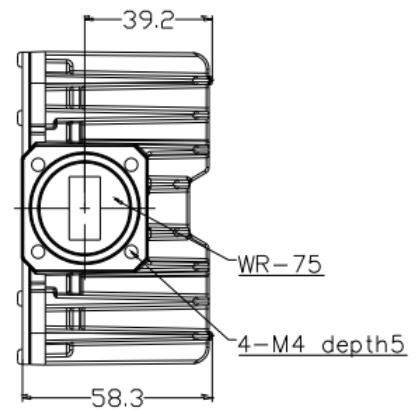
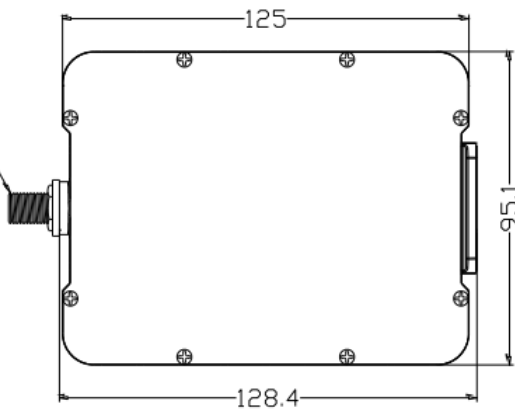
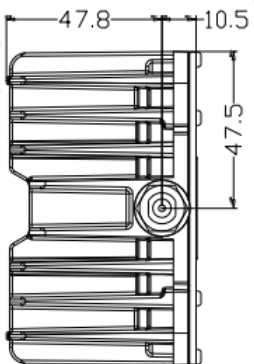
Características de transferência				
Desempenho de conversão	Ganho de conversão (típ)	2W/3W: 55 dB		
	P1dB mínimo	2W: +33 dBm		
		3W: +34 dBm		
	Variação de ganho	Temperatura de funcionamento excessiva	4dB	
		Acima de 54 MHz:	1.5dB	
		Em toda a largura de banda	4dB	
Oscilador local	Frequência(GHz)	14.50-14.80 GHz (LO= 13.55 GHz)		
	Ruído de fase (típ)	100 Hz -60 dBc/Hz		
		1 KHz -70 dBc/Hz		
		10 KHz -80 dBc/Hz		
		100 KHz -90 dBc/Hz		
	Referência externa	Frequência	10 MHz	
		Nível	-5 a +5 dBm @ Porta de entrada	
Ruído de fase máximo		-135 dBc/Hz Máx. @ 1 KHz Desvio		
Alimentação	Tensão de alimentação	15-24 VDC		
	Consumo de energia	2W/3W: 20W		
Ambiental	Temperatura de operação	-40 to +55°C		
	Humidade / IP	Até 100% / IP67		
Mecânica	Dimensão e peso	128.4 x 95.1 x 58.3 mm / 0.7 kg		



DESENHO TÉCNICO 2W/3W



F—Female Connector



Suporte: whatsapp 12 9100 6131
suporte@greatek.com.br
www.grupogreatek.com.br

