

BUC mini 2W/ 4W banda KU



- Potência de saída 2W:33dBm/4W: 36dBm
- Fonte de referência interna opcional
- Conformidade com RoHS
- Tamanho compacto

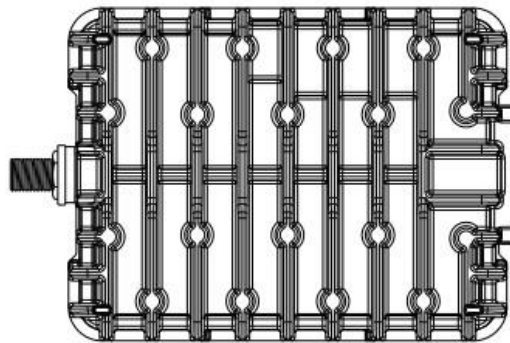
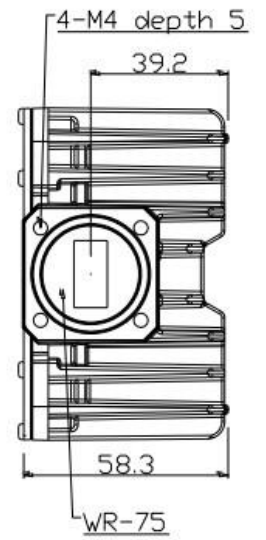
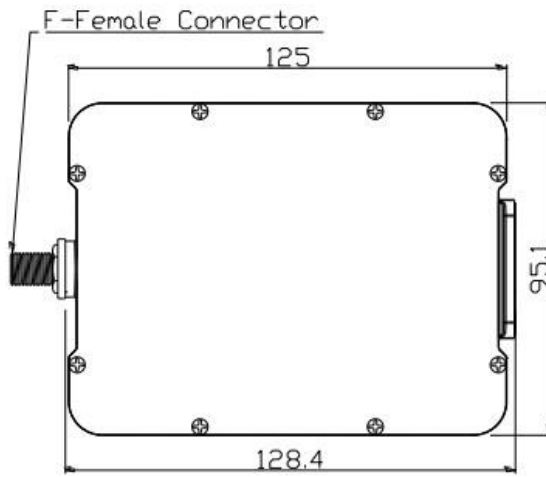
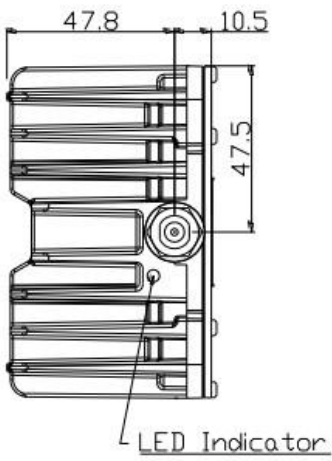
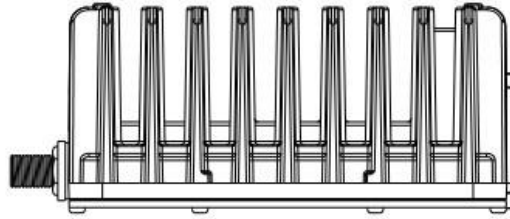
ESPECIFICAÇÕES TÉCNICAS

| Número do modelo | Descrição | RF(GHz) | IF (MHz) |
|----------------------------|--|-----------------------|----------|
| MB2WGSAFBKU MB2WGSANBKU | Banda Ku de 2W /4W série G, Conector de tipo F ou N | 12.75-13.25 | 950-1450 |
| MB4WGSAFBKU MB4WGSANBKU | | | |
| Entrada | Parâmetros | Especificações | |
| | Faixa de frequência | 950-1450 MHz | |
| | Impedância | 75 Ohm ou 50 Ohm | |
| | Entrada VSWR | 2 : 1 | |
| | Interface | Conector tipo F ou N | |
| Saída | Faixa de frequência | 13.00-13.25 GHz | |
| | Saída VSWR | 2 : 1 | |
| | Interface | WR75G | |
| | Espúrio | Na banda -60 dBc | |
| | | Fora da Banda -50 dBc | |
| Proteção | Automaticamente desliga a transmissão no caso de falha no oscilador local | | |

| Características de transferência | | | | |
|----------------------------------|--------------------------|--|--------------------------------|--|
| Desempenho de conversão | Ganho de conversão (típ) | 2W: 55 dB | | |
| | | 4W: 58 dB | | |
| | P1dB mínimo | 2W: +33 dBm | | |
| | | 4W: +36 dBm | | |
| | Variação de ganho | Temperatura de funcionamento excessiva | 2W: 4dB 4W: 5dB | |
| | | Acima de 54 MHz: | 1.5dB | |
| | | Em toda a largura de banda | 2W: 4dB 4W: 5dB | |
| Oscilador local | Frequência (GHz) | 12.75-13.25 GHz (LO= 11.80 GHz) | | |
| | Ruído de fase (típ) | 100 Hz -65 dBc/Hz | | |
| | | 1 KHz -75 dBc/Hz | | |
| | | 10 KHz -85 dBc/Hz | | |
| | | 100 KHz -95 dBc/Hz | | |
| | Referência externa | Frequência | 10 MHz | |
| | | Nível | -5 a +5 dBm @ Porta de entrada | |
| Ruído de fase máximo | | -135 dBc/Hz Máx. @ 1 KHz Desvio | | |
| Alimentação | Tensão de alimentação | 15-24 VDC | | |
| | Consumo de energia | 2W: 20W | | |
| | | 4W: 35W | | |
| Ambiental | Temperatura de operação | -40 to +55°C | | |
| | Humidade / IP | Até 100% / IP67 | | |
| Mecânica | Dimensão e peso | 128.4 x 95.1 x 58.3 mm / 0.7 kg | | |



DESENHO TÉCNICO 2W/4W



Unit : mm