

BUC 2W banda KU



- Potência de saída: 33 dBm
- Fonte de referência interna opcional
- Conformidade com RoHS

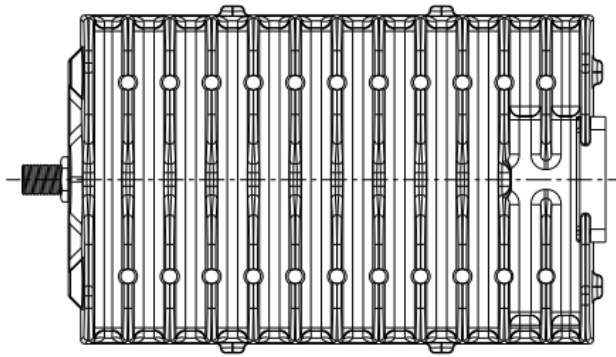
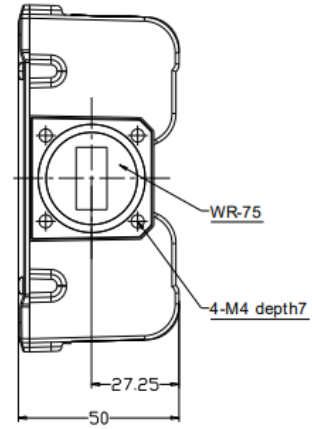
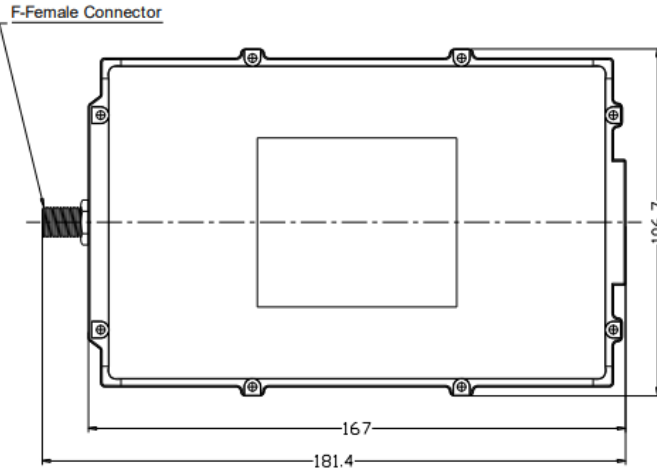
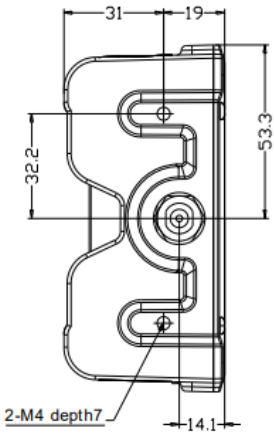
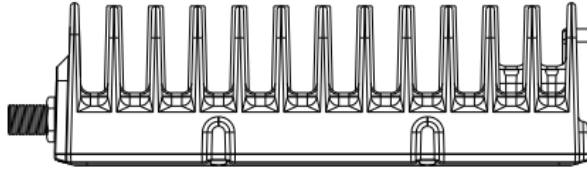
ESPECIFICAÇÕES TÉCNICAS

Número do modelo	Descrição	RF(GHz)	IF (MHz)
B2WESAFBKU B2WESANBKU	Banda Ku de 2W série E, Conector de tipo F ou N	11.70-12.50	950-1750
Entrada	Parâmetros	Especificações	
	Faixa de frequência	950-1750 MHz	
	Impedância	75 Ohm ou 50 Ohm	
	Entrada VSWR	2 : 1	
	Interface	Conector tipo F ou N	
Saída	Faixa de frequência	11.70-12.50	
	Saída VSWR	2 : 1	
	Interface	WR75G	
	Espúrio	Na banda -60 dBc	
		Fora da Banda -50 dBc	
Proteção	Automaticamente desliga a transmissão no caso de falha no oscilador local		

Características de transferência				
Desempenho de conversão	Ganho de conversão (típ)	55 dB		
	P1dB mínimo	33dBm		
	Variação de ganho	Temperatura de funcionamento excessiva	5dB	
		Acima de 54 MHz:	1.5dB	
Em toda a largura de banda		5dB		
Oscilador local	Frequência(GHz)	11.70-12.50 GHz (LO= 10.75 GHz)		
	Ruído de fase (típ)	100 Hz -65 dBc/Hz		
		1 KHz -75 dBc/Hz		
		10 KHz -85 dBc/Hz		
		100 KHz -95 dBc/Hz		
	Referência externa	Frequência	10 MHz	
		Nível	-5 a +5 dBm @ Porta de entrada	
Ruído de fase máximo		-135 dBc/Hz Máx. @ 1 KHz Desvio		
Alimentação	Tensão de alimentação	15-24 VDC		
	Consumo de energia	20W		
Ambiental	Temperatura de operação	-40 to +55°C		
	Humidade / IP	Up to 100% / IP67		
Mecânica	Peso e dimensão	181.4 x 106.7 x 50 mm / 1.2 kg		



DESENHO TÉCNICO 2W



Suporte: [whatsapp 12 9100 6131](https://www.whatsapp.com/business/profile/1291006131)
suporte@greatek.com.br
www.grupogreatek.com.br

