



BUC Mini 4W banda KU



- Potência de saída 36dBm
- Fonte de referência interna opcional
- Conformidade com RoHS
- Tamanho compacto

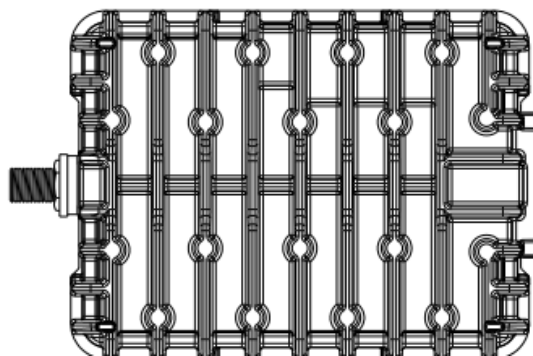
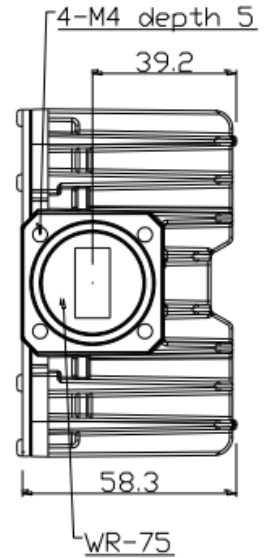
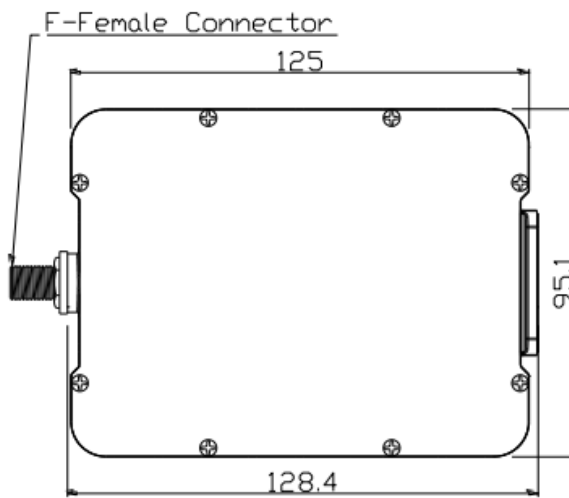
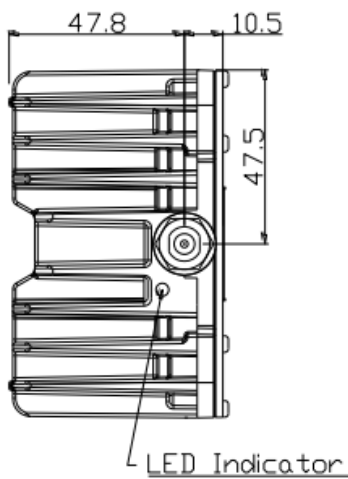
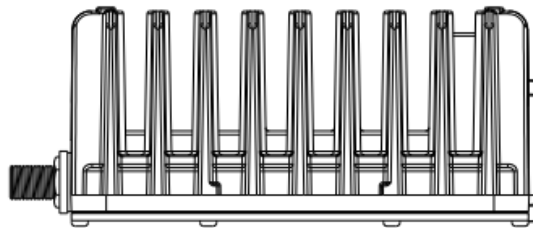
ESPECIFICAÇÕES TÉCNICAS

Número do modelo	Descrição	RF(GHz)	IF (MHz)
MB4WRSAFBKU MB4WRSANBKU	Banda Ku de 4W série R, Conector de tipo F ou N	14.5-14.8	950-1250
Entrada	Parâmetros	Especificações	
	Faixa de frequência	950-1250 MHz	
	Impedância	75 Ohm ou 50 Ohm	
	Entrada VSWR	2 : 1	
	Interface	Conector tipo F ou N	
Saída	Faixa de frequência	14.50-14.80	
	Saída VSWR	2 : 1	
	Interface	WR75G	
	Espúrio	Na banda -60 dBc	
		Fora da Banda -50 dBc	
Proteção	Automaticamente desliga a transmissão no caso de falha no oscilador local		

Características de transferência				
Desempenho de conversão	Ganho de conversão (típ)	58 dB		
	P1dB mínimo	+36 dBm		
	Variação de ganho	Temperatura de funcionamento excessiva	4dB	
		Acima de 54 MHz:	1.5dB	
		Em toda a largura de banda	4dB	
Oscilador local	Frequência(GHz)	14.50-14.80 GHz (LO= 13.55 GHz)		
	Ruído de fase (típ)	100 Hz -65 dBc/Hz		
		1 KHz -75 dBc/Hz		
		10 KHz -85 dBc/Hz		
		100 KHz -95 dBc/Hz		
	Referência externa	Frequência	10 MHz	
		Nível	-5 a +5 dBm @ Porta de entrada	
Ruído de fase máximo		-135 dBc/Hz Máx. @ 1 KHz Desvio		
Alimentação	Tensão de alimentação	15-24 VDC		
	Consumo de energia	35W		
Ambiental	Temperatura de operação	-40 to +55°C		
	Humidade / IP	Até 100% / IP67		
Mecânica	Dimensão e peso	128.4 x 95.1 x 58.3 mm / 0.7 kg		



DESENHO TÉCNICO 4W



Unit : mm