



## BUC Mini 6W banda KU



- Potência de saída 37.8dBm
- Fonte de referência interna opcional
- Conformidade com RoHS
- Tamanho compacto

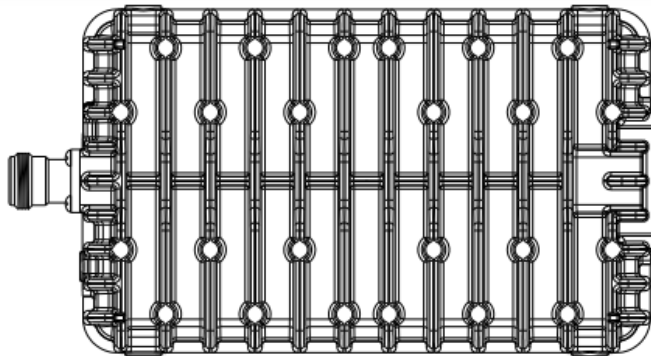
### ESPECIFICAÇÕES TÉCNICAS

| Número do modelo           | Descrição  | RF(GHz)               | IF (MHz) |
|----------------------------|--|-----------------------|----------|
| MB6WRSAFBKU<br>MB6WRSANBKU | Banda Ku de 6W série R,<br>Conector de tipo F ou N                           | 14.5-14.8             | 950-1250 |
| Entrada                    | Parâmetros   | Especificações        |          |
|                            | Faixa de frequência  | 950-1250 MHz          |          |
|                            | Impedância   | 75 Ohm ou 50 Ohm      |          |
|                            | Entrada VSWR   | 2 : 1                 |          |
|                            | Interface  | Conector tipo F ou N  |          |
| Saída                      | Faixa de frequência  | 14.5-14.8             |          |
|                            | Saída VSWR   | 2 : 1                 |          |
|                            | Interface  | WR75G                 |          |
|                            | Espúrio  | Na banda -60 dBc      |          |
|                            |  | Fora da Banda -50 dBc |          |
| Proteção                   | Automaticamente desliga a transmissão<br>no caso de falha no oscilador local |                       |          |

| Características de transferência |                          |  |                                |  |
|----------------------------------|--------------------------|--|--------------------------------|--|
| Desempenho de conversão          | Ganho de conversão (típ) | 60 dB                                  |                                |  |
|                                  | P1dB mínimo              | 37.8 dBm                               |                                |  |
|                                  | Variação de ganho        | Temperatura de funcionamento excessiva | 4dB                            |  |
|                                  |                          | Acima de 54 MHz:                       | 1.5dB                          |  |
| Em toda a largura de banda       |                          | 4dB                                    |                                |  |
| Oscilador local                  | Frequência(GHz)          | 14.50-14.80 GHz (LO= 13.55 GHz)        |                                |  |
|                                  | Ruído de fase (típ)      | 100 Hz -65 dBc/Hz                      |                                |  |
|                                  |                          | 1 KHz -75 dBc/Hz                       |                                |  |
|                                  |                          | 10 KHz -85 dBc/Hz                      |                                |  |
|                                  |                          | 100 KHz -95 dBc/Hz                     |                                |  |
|                                  | Referência externa       | Frequência                             | 10 MHz                         |  |
|                                  |                          | Nível                                  | -5 a +5 dBm @ Porta de entrada |  |
| Ruído de fase máximo             |                          | -135 dBc/Hz Máx. @ 1 KHz Desvio        |                                |  |
| Alimentação                      | Tensão de alimentação    | 15-30 VDC                              |                                |  |
|                                  | Consumo de energia       | 48W                                    |                                |  |
| Ambiental                        | Temperatura de operação  | -40 to +55°C                           |                                |  |
|                                  | Humidade / IP            | Até 100% / IP67                        |                                |  |
| Mecânica                         | Dimensão e peso          | 158.8 x 97.4 x 55 mm / 0.98 kg         |                                |  |

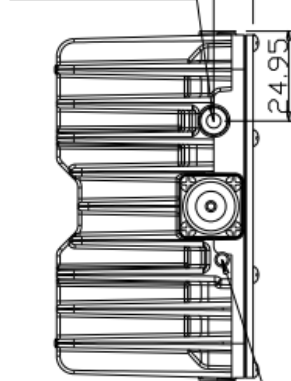


# DESENHO TÉCNICO 6W



N- FeMale Connector

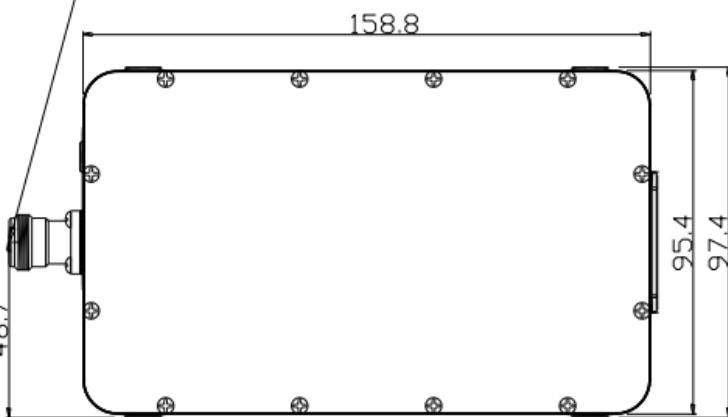
M4 depth5.5 11



48.7

43.2

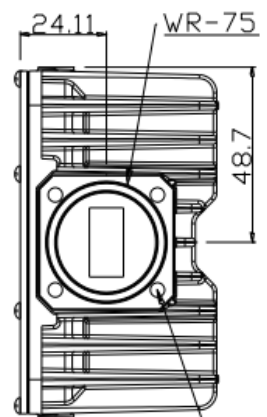
LED Indicator



158.8

95.4

97.4

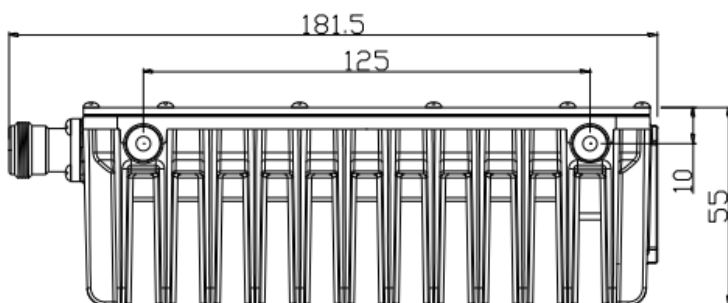


24.11

WR-75

48.7

4-M4 depth6



181.5

125

10

55

Unit : mm