



## BUC 8W/10W banda KU



- Potência de saída 8W:39dBm/10W: 40dBm
- Fonte de referência interna opcional
- Conformidade com RoHS

### ESPECIFICAÇÕES TÉCNICAS

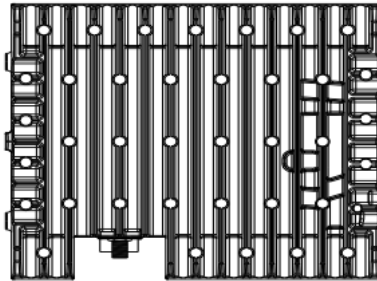
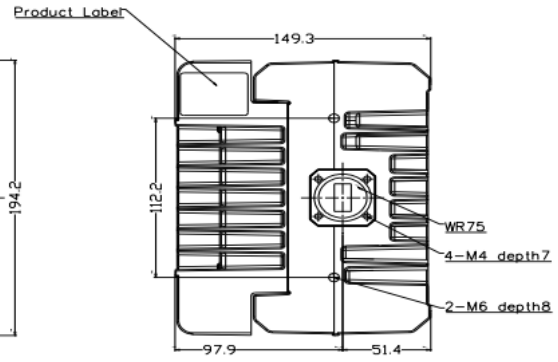
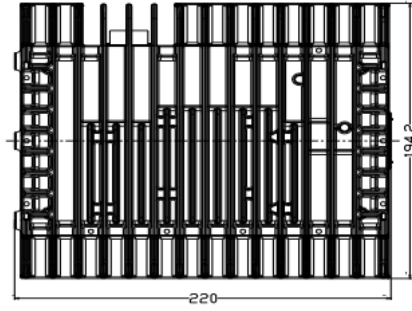
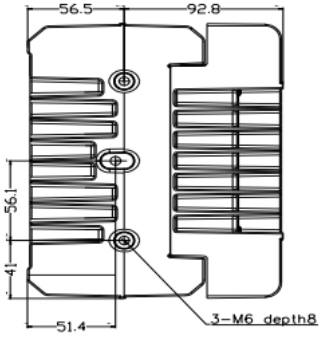
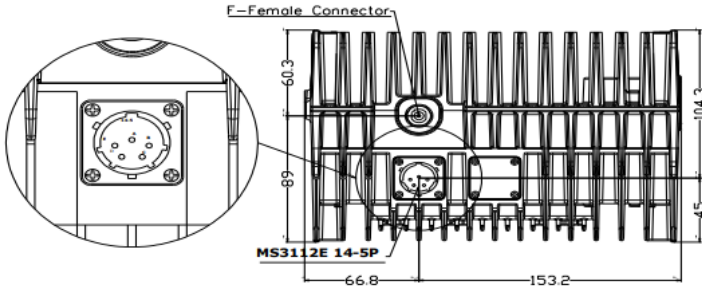
Número do modelo	Descrição	RF(GHz)	IF (MHz)
ACB8WDSAFBKU ACB8WDSANBKU	Banda Ku de 8W /10W série D, Conector de tipo F ou N	12.25-12.75	950-1450
ACB10WDSAFBKU ACB10WDSANBKU			
Entrada	Parâmetros	Especificações	
	Faixa de frequência	950-1450 MHz	
	Impedância	75 Ohm ou 50 Ohm	
	Entrada VSWR	2 : 1	
	Interface	Conector tipo F ou N	
Saída	Faixa de frequência	12.25-12.75	
	Saída VSWR	2 : 1	
	Interface	WR75G	
	Espúrio	Na banda -60 dBc	
		Fora da Banda -50 dBc	
Proteção	Automaticamente desliga a transmissão no caso de falha no oscilador local		

Características de transferência				
Desempenho de conversão	Ganho de conversão (típ)	8W: 65 dB		
		10W: 67 dB		
	P1dB mínimo	8W: +39 dBm		
		10W: +40 dBm		
	Variação de ganho	Temperatura de funcionamento excessiva	5dB	
		Acima de 54 MHz:	1.5dB	
		Em toda a largura de banda	5dB	
Oscilador local	Frequência(GHz)	12.25-12.75 GHz (LO= 11.3 GHz)		
	Ruído de fase (típ)	100 Hz -65 dBc/Hz		
		1 KHz -75 dBc/Hz		
		10 KHz -85 dBc/Hz		
		100 KHz -95 dBc/Hz		
	Referência externa	Frequência	10 MHz	
		Nível	-5 a +5 dBm @ Porta de entrada	
Ruído de fase máximo		-135 dBc/Hz Máx. @ 1 KHz Desvio		
Alimentação	Tensão de alimentação	85-265 VAC		
	Consumo de energia	8W: 120W		
		10W: 130W		
Ambiental	Temperatura de operação	-40 to +55°C		
	Humidade / IP	Até 100% / IP67		
Mecânica	Dimensão e peso	220 x 194.2 x 149.3 mm / 5.5 kg		



# DESENHO TÉCNICO 8W/10W

A : L  
B : N  
C : G



Suporte: [whatsapp 12 9100 6131](https://www.whatsapp.com/business/profile/1291006131)  
[suporte@greatek.com.br](mailto:suporte@greatek.com.br)  
[www.grupogreatek.com.br](http://www.grupogreatek.com.br)

