

## BUC 8W banda KU



- Potência de saída: 39 dBm
- Fonte de referência interna opcional
- Conformidade com RoHS

### ESPECIFICAÇÕES TÉCNICAS

Número do modelo	Descrição	RF(GHz)	IF (MHz)
ACB8WESAFBKU ACB8WESANBKU	Banda Ku de 8W série E, Conector de tipo F ou N	11.70-12.50	950-1750
Entrada	Parâmetros	Especificações	
	Faixa de frequência	950-1750 MHz	
	Impedância	75 Ohm ou 50 Ohm	
	Entrada VSWR	2 : 1	
	Interface	Conector tipo F ou N	
Saída	Faixa de frequência	11.70-12.50	
	Saída VSWR	2 : 1	
	Interface	WR75G	
	Espúrio	Na banda -60 dBc	
		Fora da Banda -50 dBc	
Proteção	Automaticamente desliga a transmissão no caso de falha no oscilador local		



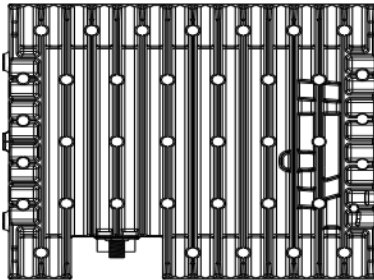
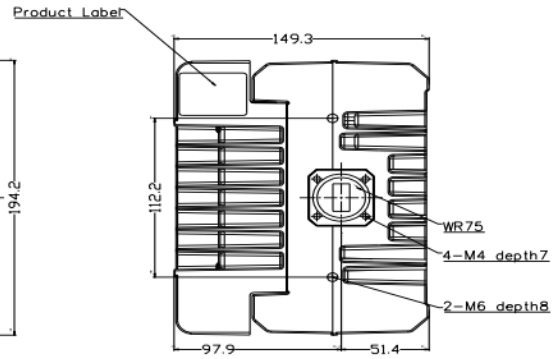
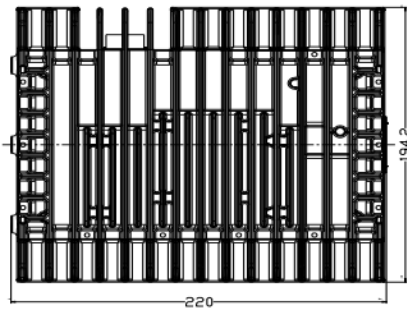
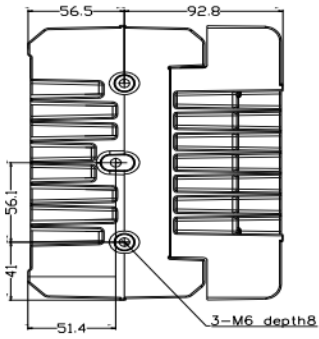
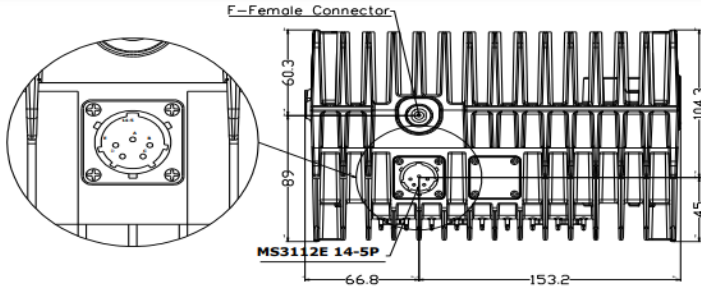
## ESPECIFICAÇÕES TÉCNICAS

Características de transferência				
Desempenho de conversão	Ganho de conversão (típ)	65 dB		
	P1dB mínimo	39dBm		
	Variação de ganho	Temperatura de funcionamento excessiva	5dB	
		Acima de 54 MHz:	1.5dB	
		Em toda a largura de banda	5dB	
Oscilador local	Frequência(GHz)	11.70-12.50 GHz (LO= 10.75 GHz)		
	Ruído de fase (típ)	100 Hz -60 dBc/Hz		
		1 KHz -70 dBc/Hz		
		10 KHz -80 dBc/Hz		
		100 KHz -90 dBc/Hz		
	Referência externa	Frequência	10 MHz	
		Nível	-5 a +5 dBm @ Porta de entrada	
Ruído de fase máximo		-135 dBc/Hz Máx. @ 1 KHz Desvio		
Alimentação	Tensão de alimentação	85-265 VAC		
	Consumo de energia	120W		
Ambiental	Temperatura de operação	-40 to +55°C		
	Humidade / IP	Up to 100% / IP67		
Mecânica	Peso e dimensão	220 x 194.2 x 148.3 mm / 5.5 kg		



# DESENHO TÉCNICO 8W

A : L  
B : N  
C : G



Suporte: whatsapp 12 9100 6131  
suporte@greatek.com.br  
www.grupogreatek.com.br

